

rh extend



RH Extend är lika användarvänlig som ergonomisk och slitstark. Därför passar den perfekt för receptioner, utbildningsmiljöer och kontorsarbete. Eftersom RH Extend är enkel att ställa in och ställa om, är den även extra lämplig för arbetsplatser där flera personer använder samma stol och man snabbt vill kunna göra individuella justeringar. Alla reglage sitter på höger sida, har tydliga symboler och pictogram medan alla stolens justerbara delar är tydligt markerade. Och naturligtvis utgår RH Extend helt och hållet från 2PP™, vår egen filosofi om ergonomi. En stol som håller längre behöver dessutom inte bytas lika ofta, bra både för ekonomin och miljön. För flexibilitetens skull finns RH Extend i två olika utföranden och med en rad olika tillbehör.

Vår filosofi om ergonomi

På RH Stolen har vi en egen filosofi om ergonomi. Den grundar sig på vikten av en upprätt kroppshållning och rörelse i sittandet. En upprätt kroppshållning underlättar andning och blodcirkulation medan rörelse stimulerar musklerna. Den filosofin finns översatt till RH Extend genom det vi kallar Tvåpunktsprincipen, eller 2PP™. Tekniken i 2PP™ gör att kroppen får ordentligt med variation och avlastning även när du rör dig eftersom stolens grundinställningar alltid är desamma. Allt det gör att du orkar mer och kan koncentrera dig bättre. Vilket förbättrar prestationen.

Nackstödet är ställbart i höjd- och djupled och ger bekväm avlastning.

Ryggstödet är extra kraftigt och dessutom utrustat med en så kallad Tvedts kudde vilket ger god avlastning för svank, bröstorg och axlar. Skålningen bidrar till extra komfort medan den avsmalnande formen gör det enklare att röra armarna. Höjden justeras med ett enkelt knapptryck. Ryggstöd finns i två storlekar.

Reglage för höjd- och sittdjup samt för ryggstödet vinkel (RH Extend 220/200) är alla placerade på höger sida av stolen och är lätta att komma åt även när du sitter. Rätt höjd ger bättre blodflöde i benen medan rätt sittdjup ger bättre avlastning och bättre stöd. Inställning av ryggstödet vinkel ökar möjligheten att anpassa stolen efter individuella behov. Pictogrammen gör det enkelt att förstå hur varje reglage ska användas.

Gungan är steglös men kan låsas i valfritt läge och stolen följer din minsta rörelse – oavsett arbetsposition. Det innebär ett rörligt sittande med fullt stöd i ryggen vilket i sin tur gör att du alltid sitter upprätt och andas ordentligt.

Fotkryss finns i olika utföranden: silver, svart eller i polerat aluminium.

Hjul finns för både mjuka och hårda golv.

rh extend



Armstöd är tillval men rekommenderas varmt eftersom det gör att du avlastar axlarna. Naturligtvis är de ställbara i bredd, djup- och höjdd. Armstöden finns i två varianter.

Sitsen har god avlastningsförmåga och sluttar i framkant för att minska trycket på lårens undersida vilket underlättar blodcirkulationen. Den är även utformad så att du alltid sitter kvar mitt på sätet även när sitsen är maximalt framåtlutad.

Gungans motstånd justeras enkelt med hänsyn till din kroppsvikt och längd så att stolens balans blir den rätta. Det gör att den följer dina rörelser utan att du behöver använda någon muskelkraft för att pressa stolen till nya positioner. Reglaget är placerat under stolen.



RH Extend 100

Samma funktioner som RH Extend 120 fast med lägre rygg.

RH Extend 200

Samma funktioner som RH Extend 220 fast med lägre rygg.



RH Extend 120

I en RH Extend 120 rör sig rygg- och sitsvinkeln samtidigt när du lutar dig. Stolen behåller sina grundinställningar oavsett om du lutar dig framåt eller bakåt och om du jobbar med öppen eller låst gunga. Ett praktiskt och enkelt alternativ om ni är fler som använder samma stol.

RH Extend 220

RH Extend 220 har en gunga och rygg som kan justeras separat. Även ryggbricken kan vinklas precis som du vill ha den. Sammantaget ger det en stol med optimala möjligheter till individuell anpassning och avlastning – dock utan avkall på användarvänlighet.

En miljösmart stol

Målet är att alla stolar från RH ska vara lika ergonomiska, som skonsamma för miljön. Därför är RH Extend precis som alla våra stolar 100 % återvinningsbar. Dessutom tillverkas många komponenter av det återvunna materialet. Och när din RH Extend har gjort sitt, är det bara att kontakta oss så hämtar och återvinner vi den ner till minsta detalj. Vi tar också stor hänsyn till energiförbrukningen i själva tillverkningen.

Utbytbara dynor

Våra stolar är till för att användas. Gärna mycket och länge. För att du ska slippa byta stol bara för att rygg- och sits slits ut, är dynorna därför enkla att byta ut. Bra både för ekonomin och miljön.

Garanti

En RH stol är byggd för att tåla påfrestning och för att hålla länge. Innan den lämnar vår fabrik har den genomgått tuffa tester och kontroller. Därför ger vi också 5 års garanti på RH Extend. Dessutom är RH Extend testad och godkänd enligt Möbelfakta EN-1335.



Tillval



RH Extend

För flexibilitetens skull finns en rad olika tillbehör till RH Extend. Och självklart kan du köpa stolen i grundutförande för att sedan komplettera med tillbehör allt eftersom.

1 Nackstöd

2 Galge

3 Utbytbara dynor

4 Dekorsöm

5 Armstöd 8E, djupled

6 Armstöd 8S, roterbara

7 Hjul 7H, hårda golv

8 Fotkryss 5MP, blankpolerad aluminium

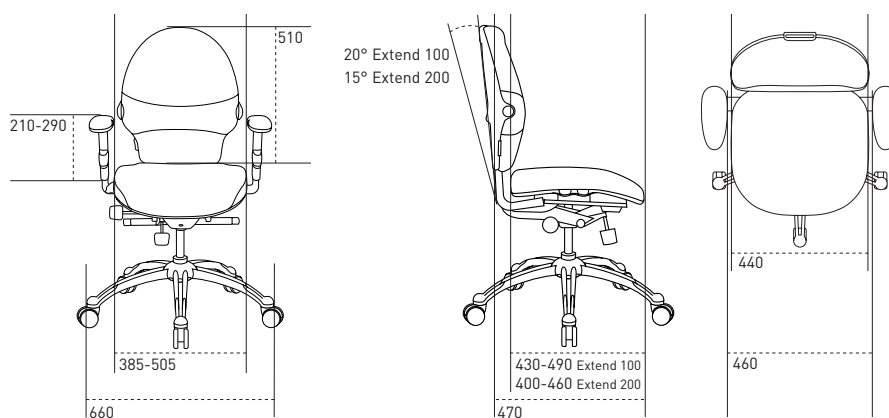
Gaspelare

Standard, ca 405-510 mm

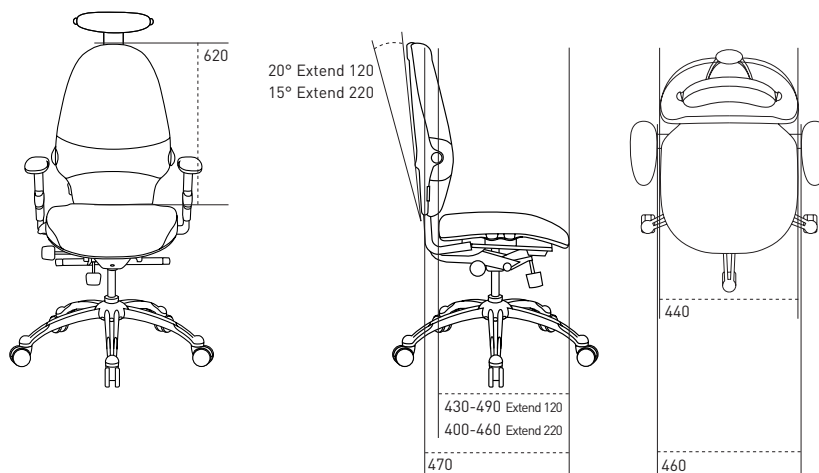
4P, ca 445-555 mm

RH Extend 100, 200

Måttangivelser i mm



RH Extend 120, 220



Stolsmodell	Extend 100	Extend 200	Extend 120	Extend 220
Sittdjup	430-490 mm	400-460 mm	430-490 mm	400-460 mm
Sitsens djup	470 mm	470 mm	470 mm	470 mm
Sitsens bredd	460 mm	465 mm	460 mm	460 mm
Sitthöjd	400-510 mm	400-510 mm	400-510 mm	400-510 mm
Vinklingsbarhet sits	+5°-8°	+5°-8°	+5°-8°	+5°-8°
Svankstödets höjd över sits	180-255 mm	180-255 mm	170-245 mm	170-245 mm
Ryggbrickans höjd	510 mm	510 mm	620 mm	620 mm
Ryggbrickans höjd från sits	545-620 mm	545-620 mm	650-725 mm	650-725 mm
Ryggbrickans bredd	440 mm	440 mm	440 mm	440 mm
Vinklingsbarhet rygg	20°	15°	20°	15°
Armstödets höjd över sits	210-290 mm	210-290 mm	210-290 mm	210-290 mm
Fritt avstånd mellan armstöd	385-505 mm	385-505 mm	385-505 mm	385-505 mm
Kryssets diameter	660 mm	660 mm	660 mm	660 mm

RHs produkters utformning och specifikationer utvecklas fortlöpande och ovanstående formuleringar ska inte uppfattas som helt slutgiltiga.



Huvudkontor

RH Stolen
Vallgatan 1, Box 294
571 23 Nässjö
Tel 0380-55 53 00
Fax 0380-182 85
info@rh.se
www.rh.se

Försäljning och Showroom

Regeringsgatan 12
Box 16234
103 24 Stockholm
Tel 08-545 212 30
Fax 08-545 212 40
stockholm@rh.se



Vårt miljö- och kvalitetsarbete
Alla stolar från RH är 100% återvinningsbara. Dessutom erbjuder vi hjälp med själva återvinningen. Kontakta oss så sköter vi resten. Hur många andra stolföretag erbjuder det? Så självklart är RH Form AB miljöcertifierat enligt ISO-14001. Dessutom är vi kvalitetscertifierade enligt ISO-9001.